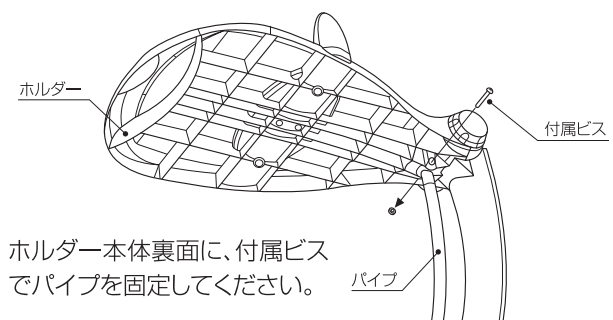


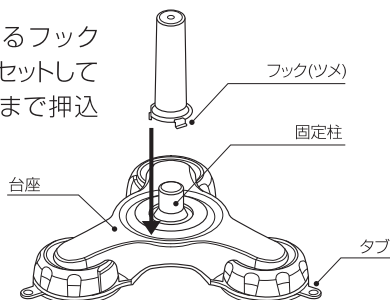
1



ホルダー本体裏面に、付属ビスでパイプを固定してください。

2

固定柱の底部にあるフック(ツメ)を台座の穴にセットして「カチッ」と音がなるまで押し込んでください。

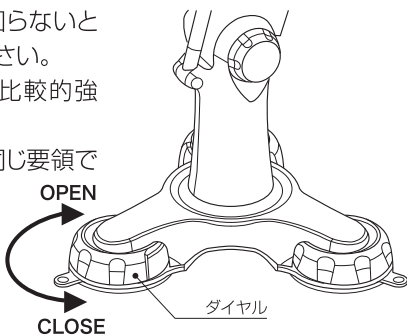
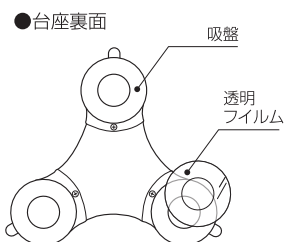


3

① 台座の3つの吸盤裏の透明フィルムを外してください。移動など、取り外した時に必要ですので、透明フィルムの保管をおすすめします。

② 設置したい所(平なところ)に台座をセットしてください。

③ 吸盤のダイヤルを反時計回りに1/4回転させ、回らないところまで回してください。最後まで回すには比較的強い力が必要です。残り2つの吸盤も同じ要領でセットしてください。吸盤が真空状態になり固定されます。

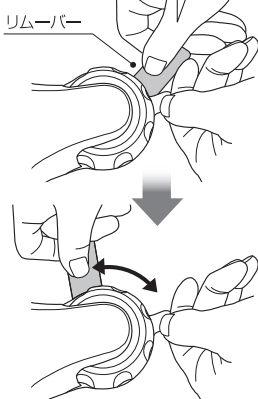


### 取外す時

① 吸盤のダイヤルを時計回りに1/4回転させ、外せるまで回してください。

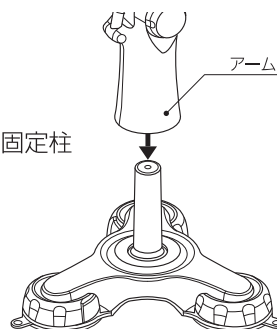
② 吸盤の底部は強力な粘着力があります。吸盤横のタブを持ち上げながら、付属のリムーバーを吸着面に差し込み左右にずらしてください。取り外した後、透明フィルムを貼ってください。残り2つの吸盤も同じ要領で取外してください。

タブを持ち上げながら、リムーバーを差し込んで取り外してください。



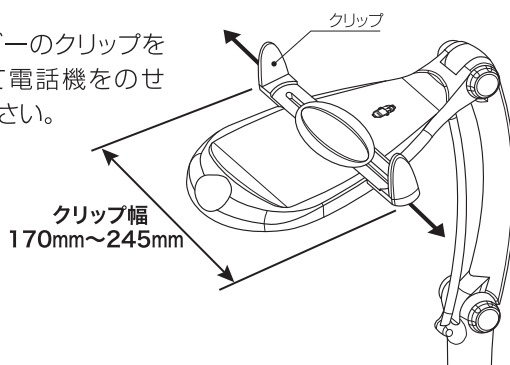
4

電話台アームをゆっくり固定柱に差し込んでください。



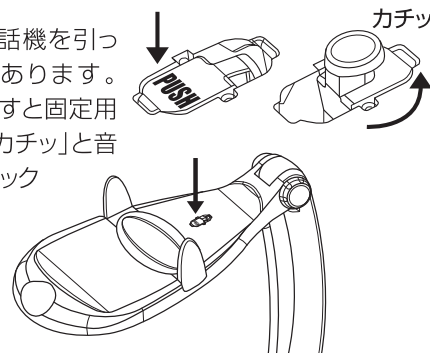
5

ホルダーのクリップを広げて電話機をのせてください。



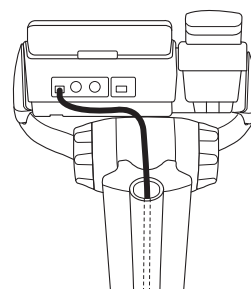
6

ホルダー上に電話機を引っかけるフックがあります。PUSH部分を押しすと固定用フックが上がり「カチッ」と音がなるところでロックしてください。



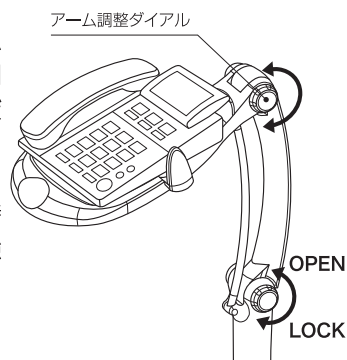
7

アーム裏面のカバーを外して電話コードを収納してください。



8

電話機をのせた後、アームの上下にある黒のアーム調整ダイヤルを調整してください。時計回りで強く締め、反時計回りで緩くなります。一定の高さを固定したい時は、黒の調整ダイヤルを強く締めてください。



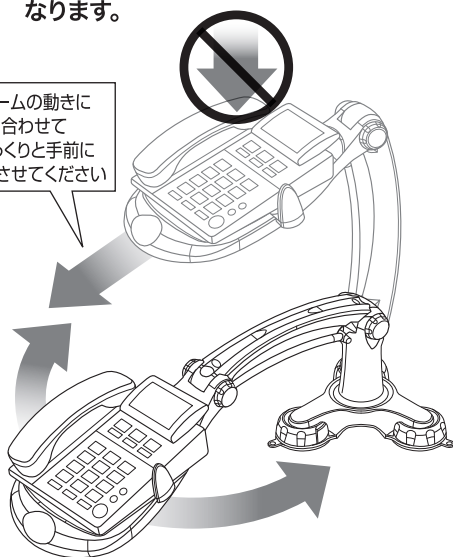


**ご使用にあたってのご注意**

ホルダーの前方にあるくぼみを持ち、電話機を上下左右自由に動かし、お好みの位置で手を放すとその位置に止まる構造になっています。



**!** ホルダー部分に強い荷重をかけたり、急激に引き出したり、押し込んだり、回したりしますと、落下・破損の原因になります。

アームの動きに合わせてゆっくりと手前に移動させてください



使用後は同じ動作で元の位置に戻せます。

- 電話台ホルダーのクリップ幅には制限があり、170mm～245mm幅の電話機に対応可能です。
- サイズや重さを超える電話機や電話機以外のものは載せないでください。
- 電話台ホルダー部分に強い荷重や、急激に引き出したり、押し込んだり、回したりしますと、落下・破損の原因になります。荷重制限を守り無理のないご使用をお願いします。
- 貴重品やノートパソコンなどのこわれやすい物の近くで使用しないでください。
- ホルダーを伸ばす時はコードの長さにご注意ください。
- 直射日光の当たる場所での使用を避けてください。変色・変形・故障の原因になります。
- 組み立ての際、指などをつめないようにご注意ください。
- 吸盤材質の適応温度は-10～70度です。通常温度時での使用をおすすめします。
- 本体吸盤は平らな所での設置は可能ですが、隙間や凸凹、木材、模様のあるタイル、漆喰、モルタル面には設置できません。
- 設置面を濡れた布で、ホコリ・水分・油汚れなどをきれいに拭き取ってから設置してください。
- 吸盤にほこり等が付着して固定力が弱くなった際は、水洗によりある程度固定力が戻ります。
- 取り付け・取り外しの回数が多い場合は、使用期間にかかわらず吸盤の吸着力が弱くなります。
- 設置面材質や加工により耐荷重が異なる場合があります。
- セット後、確実に吸着しているか確認してからご使用ください。

 <b>取り付けられる箇所</b> (光沢のある平な面)	 <b>取り付けられない箇所</b> (凸凹、ザラザラ、つや消し面)
<ul style="list-style-type: none"> <li>●合成樹脂化粧面</li> <li>●鋼板面</li> <li>●金属面</li> <li>●樹脂焼付塗装面</li> <li>●金属塗装面</li> <li>●吸盤より大きいタイル面</li> <li>●ガラス面</li> <li>●ブラチック面</li> <li>●ステンレス面</li> <li>●鏡面</li> </ul>	<ul style="list-style-type: none"> <li>●ザラザラのガラス面</li> <li>●凸凹のある面</li> <li>●木材面</li> <li>●模様のあるタイル面</li> <li>●漆喰面</li> <li>●モルタル面</li> <li>●キズのある面</li> <li>●柔らかく湾曲している面</li> <li>●表面加工されていて密着できない面</li> </ul>